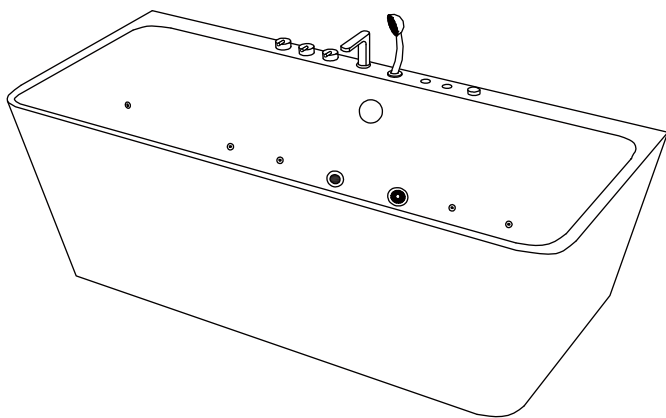


Tootekirjeldus

ee

Massaaživann



ISEO

1700 x 750 x 580mm

Hea klient!

Täname, et valisite meie toote. Ohutuse huvides leidke palun mõni minut ja lugege see juhend enne paigaldamist ja kasutamist läbi.

HOIATUS

1. Lapsed ja alaealised võivad vanni kasutada ainult täiskasvanu juuresolekul.
2. Kõrgvererõhutõbe, diabeeti või südame-veresoonkonna haigusi põdevad inimesed ei tohi vanni kasutada.
3. Kahjustuste ja kriimustuste vältimiseks ärge hõõruge ega lööge vanni kõva esemega.
4. Komistamise vältimiseks pöörake vanni sisenemisel ja sellest väljumisel tähelepanu vanniserva ja põranda vahelisele kaugusele.
5. Kui vann on vahune, olge libisemise vältimiseks tähelepanelik.
6. Ärge kasutage happelisi ega leeliselisi puhastusvahendeid, atsetooni, ammoniaaki jne. Kasutage puhastamiseks vesilahustuvat puhastusvahendit ja pehmet lappi.
7. Kui tihend tuleb klaasi küljest lahti, siis liimige see lekke vältimiseks kohe tagasi.
8. Tooteandmed võivad muutuda ette teatamata.

Eesti

Küsimuste tekkimisel toote paigaldamise, hooldamise ja kasutamise kohta pöörduge palun müüja poole.

Maaletooja:

Vipex AS, Kriidi 10, 11415 – Tallinn, Estonia.
info@harma.ee www.harma.ee
+372 620 1000

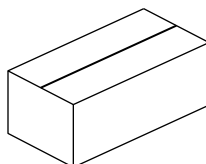
Paigaldus- ja kasutusjuhend

⚠ Hoiatus! Tulekahju, elektrilöögi ja veelekke oht.

i Massaaživanniga on kaasas üksikasjalik paigaldus- ja kasutusjuhend. Palun järgige hoolikalt kõiki seal toodud juhiseid.

⚠ Hoiatus! Toote ebaõige paigaldamine, kasutamine või hooldamine võib põhjustada vigastusi või varalist kahju ning muuta garantii kehtetuks.

⚠ Hoiatus! Tulekahju- ja elektrilöögi oht. Kõiki elektriühendusi tohib teha vaid litsentseeritud elektrik vastavalt elektritööde/elektripaigaldiste osas kehtivatele kohalikele normidele ja nõuetele.



Pakendi sisu

Täname Teid massaaživanni ostmise eest. Toode on põhiosades tehases kokku pandud. Transpordikahjude ärahoidmiseks on mõned osad/tarvikud pakitud eraldi. Palun kontrollige kõigi vajalike osade olemasolu pakendis.

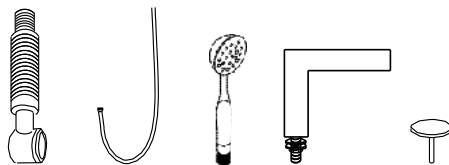
Kui mõni osa/tarvik puudub, võtke ühendust müüjaga.

i Vastavalt tootearenduse käigus tehtud täiustustele võib vanniga kaasas olla rohkem tarvikuid.

Tarvikute komplekt

Vanni pakendis on pappkarp, mis sisaldab järgmisi osi/tarvikuid:

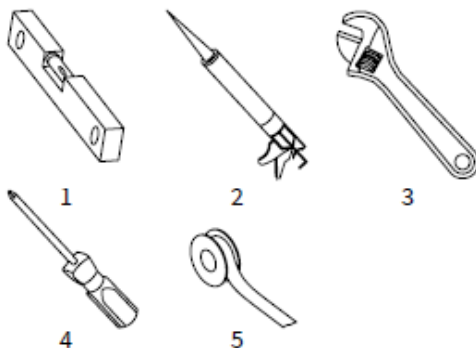
1. Äravoolumotor
2. Dušivoolik
3. Käsidušš
4. Vee sisend
5. Äravooluava kork



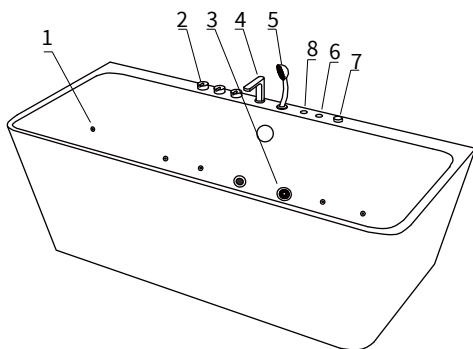
1 2 3 4 5

Vanni paigaldamiseks on vajalikud järgmised tööriistad. Olenevalt paigalduskohast võib vaja minna teisi tööriistu.

1. Vesilood
2. Hermeetik
3. Tellitav mutrivõti või vajaliku suurusega võti
4. Kruvikeeraja
5. PTFE tihendusteip või sobiv analoog



Toote kirjeldus



Vanni standardvarustuses on järgmised osad, mis on näidatud ülaltoodud joonisel:

1. Veepihustid
2. Kraan
3. Tsirkulatsiooniava
4. Vee sisselase
5. Käsidušš
6. Juhtpaneel
7. Massaaži regulaator
8. Valgustus

i Teie ostetud massaaživann võib olla tehniliste täiustustega, mis erinevad siinsetest joonisest/kirjeldusest. Kahtluste tekkimisel pöörduge palun müüja poole.

Tootearenduse käigus võib tootja vanni funktsioone täiustada või nende asukohta optimeerida.

Joonisel näidatud osad/funktsioonid on illustratiivsed ja selgitavad.

i Kontrollige hoolikalt toote tehnilist spetsifikatsiooni, et olla kindel vanni mudeli vastavuses tellitule. Ärge paigaldage vanni, kui selle mudel erineb tellitust.

Vanni paigaldamine

i Teie massaaživanniga on kaasas üksikasjalik paigaldus- ja kasutusjuhend. Palun järgige rangelt kõiki seal toodud juhiseid.

Elektrilised näitajad

③ Nimipinge:	220 V
③ Nimisagedus:	50 Hz
③ Maksimaalne nimivõimsus:	600 W
③ Maksimaalne nimivool	2.8A

Ühenduste ettevalmistamine

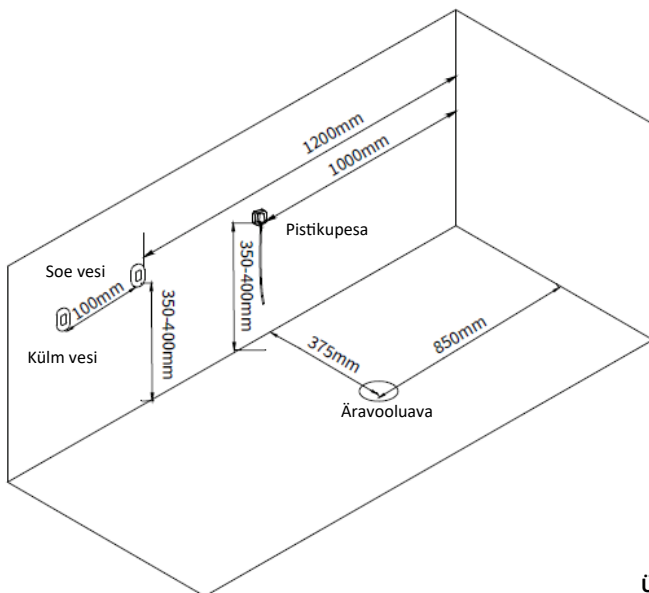
i Tootearenduse käigus võidakse ühenduste asukohta vannil optimeerida. Juhendis esitatud mõõdud on näitlikud. Paigaldusmõõdmed tuleb võtta otse vannilt.

Vanni tavapäraseks kasutamiseks on soovitatav järgida järgmisi vee- ja elektriühenduste parameetreid.

1. Kõik elektriühendused peab tegema litsentseeritud, kohapealset töölouba omav elektrik vastavalt riiklikele elektripaigalduseeskirjadele ja -protseduuridele.

2. Elektriseadmetel peab olema rikkevoolukaitse. Elektrijuhtmed peavad olema korralikult kinnitatud ja maandatud. Elektrijuhtme ristlõige ei tohi olla väiksem kui 2,5 mm². Elektriseadeldis peab vastama riiklikele ohutuseeskirjadele. Ühendage maandusjuhe vanni korpusel oleva maandusjuhtme märgi juurde (rikkevoolukaitse tuleb muretseda ja paigaldada ostjal).

3. Hoiatus: elektriseadmete kasutamisel tuleb alati järgida põhilisi ohutusnõudeid, sealhulgas järgmist nõuet.



Ühenduste skeem

Vanni paigaldamine

1. Vooliku ühendamine

Vanni liitmikud peale segisti on paigaldatud tehases.

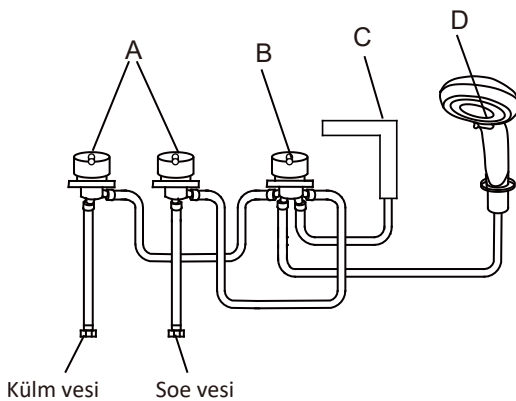
Paigaldage segisti vastavalt juhistele ning ühendage külma ja sooja vee voolikud veetoriga vanni tagaküljel.

A: Vee sisend (kül m / soe)

B: Käsi duši ja kraani ümberlüüti

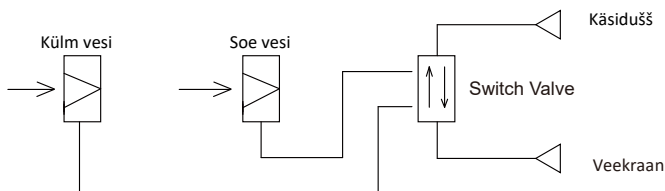
C: Veekraan

D: Käsi dušš



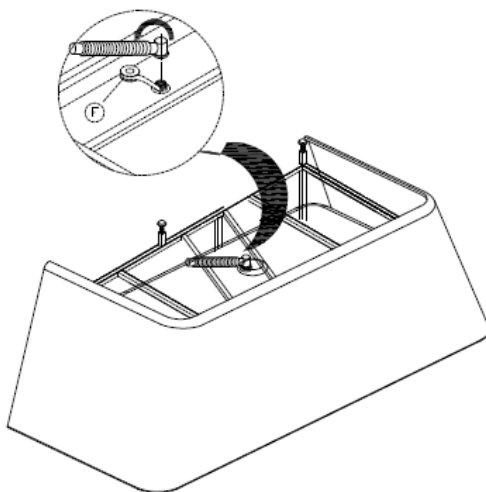
Segisti ühendamine

2. Veevarustuse skeem

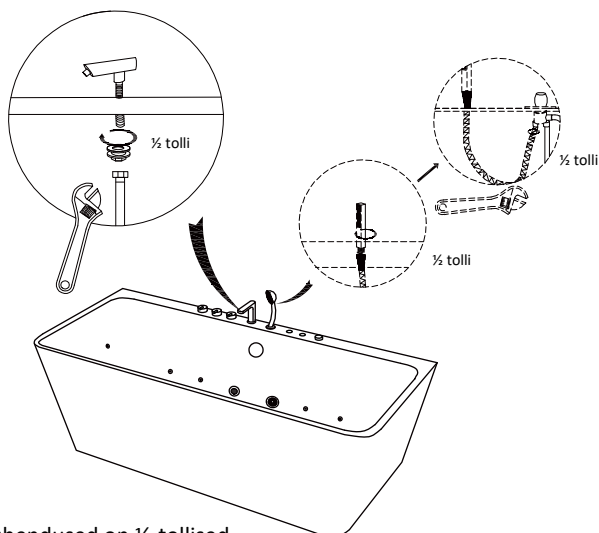


Vanni paigaldamine

1. Keerake vann ümber, tihendage äravooluava PTFE keermeteibiga ning ühendage äravoolutoru, nagu on näidatud alloleval joonisel.



2. Keerake vann tagasi. Paigaldage veekraan ja käsidušš, ühendage need veevoolikuga.



Märkus : vooliku ühendused on 1/2-tollised.

Vanni paigaldamine

3. Nihutage vann seina äärde; ühendage äravoolutoru kanalisatsioonitorusse ja tihendage. Reguleerige vanni jalgu, et vann oleks loodis. Tihendage vanni ja seina vahe veelekkete vältimiseks hermeetikuga.

